

**STN**

**PATENTINFORMATION**

durch *Innovation*  
*Information*

 **FIZ Karlsruhe**  
STN EUROPE

# Patentinformation – für eine erfolgreiche Unternehmensplanung

In einer Zeit schneller technologischer Entwicklungen benötigt ein Unternehmen für wichtige Entscheidungen bei der Forschung, Entwicklung und Vermarktung neuer Produkte eine zuverlässige Informationsquelle, die über den neuesten Stand der Technik, internationale Märkte und Konkurrenzverhalten informiert. Patentinformationen, die über technologische, rechtliche und kommerzielle Aspekte Aufschluss geben, sind heute ein unerlässliches Instrument bei der Unternehmensplanung - und sie schützen Ihre wertvollen Erfindungen.

FIZ Karlsruhe bietet Ihnen über seinen internationalen Datenbankverbund STN International Zugang zu umfassenden internationalen Patentinformationen aus seinem weitreichenden Angebot an Patentdatenbanken.

STN International (The Scientific & Technical Information Network) ist der führende Online-Dienst für wissenschaftlich-technische Fachinformation, national wie international.

Derzeit decken mehr als 210 STN Datenbanken mit über 350 Mio. Dokumenten eine weite Palette wissenschaftlicher und technischer Fachgebiete ab - ein besonderer Schwerpunkt liegt dabei auf dem Patentsektor. Rund 30 Mio. Patentschriften nationaler und internationaler Patentämter sind in den weltweit größten und bedeutendsten Patentdatenbanken bei STN zugänglich.

Patentdatenbanken vermitteln hauptsächlich drei Arten von Informationen:

### ► Schutzrechtsinformationen

Hierbei handelt es sich beispielsweise um Daten zur Patentanmeldung, Offenlegung, Patenterteilung, Angaben zum Erfinder, Angaben zum Anmelder, Priorität, Familieninformation sowie Rechtsstandsdaten. Patentinformationen können Ihre Kosten senken, da sie Ihnen vermitteln, ob eine Erfindung bereits angemeldet oder schon rechtlich geschützt ist. Sie ersparen sich viel Zeit und Geld für Doppelforschung und vermeiden möglicherweise Verletzungen von Patentrechten anderer.

### ► Technologieinformationen (Stand der Technik)

Mehr als 70 % des in der Patentliteratur veröffentlichten Wissens wird nirgendwo in der sonstigen Literatur wiedergegeben. Die meisten Patentdatenbanken enthalten Inhaltsbeschreibungen zur Erfindung in Form von Zusammenfassungen, Ansprüchen oder Angaben zur Internationalen Patentklassifikation (IPC); in einigen Patentdatenbanken sind auch Patentzeichnungen und Volltexte vorhanden.

Patentdatenbanken sind daher unverzichtbare Informationsquellen, z. B. bei der Durchführung von Recherchen zum Stand der Technik. Patentinformationen halten Sie auf dem Laufenden über neue technologische Entwicklungen. Mehr noch - Patentinformationen können Sie dazu anregen, eine bestehende Erfindung zu verbessern, sie patentieren zu lassen und erfolgreich zu vermarkten.

### ► Patentanalysen

Eine hochinteressante Anwendung der in Online-Datenbanken verfügbaren Patentinformationen ist die Erarbeitung systematischer Patentanalysen. Solche Analysen eignen sich für die Bearbeitung wichtiger, strategischer Aufgaben im jeweiligen Unternehmen. So können z. B. Konkurrenzanalysen durchgeführt werden oder das Anmeldeverhalten von Unternehmen in bestimmten Produktbereichen / Technologiefeldern untersucht werden. Die systematische Patentanalyse kann auch für die rechtzeitige Erkennung technologischer Trends eingesetzt werden und ist besonders interessant für die Bereiche Marketing, Produktplanung, Unternehmensplanung und für die Unternehmensleitung.

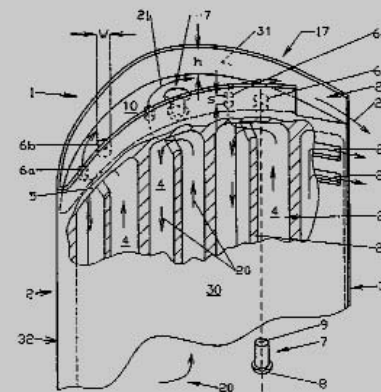
L2 ANSWER 1 OF 1 WPINDEX COPYRIGHT 2000 DERWENT INFORMATION LTD  
 ACCESSION NUMBER: 2000-293221 [25] WPINDEX  
 DOC. NO. NON-CPI: N2000-219800  
 TITLE: Fluid-cooled gas turbine blade - has access opening in cast metal blade required for casting fitted with rivet type closure pin.  
 DERWENT CLASS: Q51  
 INVENTOR(S): RUDOLPH, R; TIEMANN, P  
 PATENT ASSIGNEE(S): (OTTM-I) OTT M; (SIEI) SIEMENS AG  
 COUNTRY COUNT: 22  
 PATENT INFORMATION:

PATENT NO	KIND	DATE	WEEK	LA	PG	MAIN	IPC
O 2000019065	A1	20000406	(200025)*	GE	36	F01D005-20	
RW: AT BE CH CY DE DK ES FI FR GB GR IE IT LU MC NL PT SE							
W: IN JP RU US							

### APPLICATION DETAILS:

PATENT NO	KIND	APPLICATION	DATE
WO 2000019065	A1	WO 1999-DE2989	19990917

PRIORITY APPLN. INFO: DE 1998-19845026 19980930  
 INT. PATENT CLASSIF.:  
 MAIN: F01D005-20  
 GRAPHIC INFORMATION:



### BASIC ABSTRACT:

WO 200019065 A UPAB: 20000524

The gas turbine blade (1) is provided as a cast component with the blade region (2) having radially outwards projecting edges (3) and an interior hollow space (4) supplied with a cooling medium. One or more of the access openings (6b) in the blade required for metal casting is fitted with a rivet type closure pin (7) with its head inserted in the access opening and its foot (9) fitted through the opposing side (10) of the blade end wall (5).  
 USE - For cast metal gas turbine blade.

ADVANTAGE - Turbine blade is suitable for high temperatures, pressures and centrifugal forces.

FILE SEGMENT: GMPI  
 FIELD AVAILABILITY: AB; GI

Auszug aus einem Dokument der Datenbank Derwent World Patents Index

# Patent- und Markendatenbanken bei STN International

## Patentdatenbanken International

### INPADOC

INPADOC ist eine umfassende Patentdatenbank mit 34 Mio. Dokumenten einschließlich internationaler Patentfamilien. Sie enthält die vollständigen bibliografischen Daten und Patentfamilienendaten von Patent- und Gebrauchsmusterschriften von 69 Patentorganisationen einschließlich des Europäischen Patentamts (EPA) und der Weltorganisation für Geistiges Eigentum (WIPO) (ab 1968). Ebenfalls enthalten sind die Rechtsstandsdaten von 35 Patentorganisationen.

**Besondere Vorteile:** Ausgabe der Familieninformationen über verschiedene Formate; Rechtsstandsdaten.

### WPINDEX/WPIDS/WPIX

Der Derwent World Patents Index enthält Informationen zu Patentveröffentlichungen aus den 40 wichtigsten Industrieländern der Welt, dem EPA und der WIPO, sowie patentbezogene Informationen (ab 1963). **Besondere Vorteile:** Von Derwent formulierte Titel und Abstracts; vertiefte Indexierung in den Bereichen Chemie und Elektronik; Patentfamilien; DCR (Derwent Chemistry Resource)-Nummern für chemische Struktursuchen; technische Zeichnungen und Grafiken (ab 1988); Aktualisierung alle 3-4 Tage.

### DPCI

Der Derwent Patents Citation Index enthält Informationen zu sämtlichen Patent-Zitierungen von 6 großen

Patentorganisationen aus Deutschland, UK, Japan, den U.S.A., sowie dem EPA und der WIPO (ab 1973; Backfile zurückreichend bis 1970). **Besondere Vorteile:** Internationale Patentzitiierungen (Entgegenhaltungen), Patentfamilien.

### PATOSWO

PATOSWO enthält die bibliografischen Angaben und Abstracts aller von der WIPO in der PCT Gazette veröffentlichten internationalen Patentanmeldungen (ab Januar 1978).

**Besondere Vorteile:** Internationale Patentanmeldungen, Abstracts (z. T. in deutscher Sprache).

### PATOSEP

PATOSEP enthält die veröffentlichten Patentanmeldungen und Patenterteilungen des EPA ab 1978. **Besondere Vorteile:** Europäische Patentveröffentlichungen; Rechtsstandsinformationen; Abstracts; Hauptanspruch in Englisch, Deutsch oder Französisch für Anmeldungen ab 1990; geprüfter Hauptanspruch in Deutsch und Englisch für erteilte EPA-Patentschriften ab 1991; Original WO-Abstract in Englisch für EURO-PCT-Patentanmeldungen; Entgegenhaltungen; Angaben zur Anschrift des Erfinders und Anmelders.

### EUROPATFULL

EUROPATFULL enthält die vom EPA veröffentlichten vollständigen Texte von europäischen Patentanmeldun-

gen und erteilten europäischen Patenten (ab Januar 1993; wird rückwärts sukzessive erweitert bis 1987). **Besondere Vorteile:** Europäische Patentanmeldungen und erteilte europäische Patente im Volltext; Titel in Englisch, Deutsch und Französisch; vollständiger Text der Publikation (Abstract, Beschreibung und alle Ansprüche) in Englisch, Deutsch oder Französisch; englischsprachige Abstracts für deutsche und französische A-Schriften; Patentzeichnung in A-Schriften (veröffentlichte Patentanmeldungen).

### PATIPC

PATIPC enthält Text und Grafiken (chemische Strukturen) der von der WIPO und dem Deutschen Patent- und Markenamt veröffentlichten Internationalen Patent-Klassifikation einschließlich der seit 1.1.2000 gültigen 7. Ausgabe.

**Besondere Vorteile:** Volltext suchbar; Stich- und Schlagwortverzeichnis; grafische Darstellungen.

### PCTFULL

PCTFULL enthält die Volltexte der bei der WIPO eingereichten weltweiten PCT-Patentanmeldungen ab 1983. Derzeit beteiligen sich 177 Mitgliedsstaaten am PCT (Patent Cooperation Treaty) System. **Besondere Vorteile:** Volltext, PCT-Patentanmeldungen.

## National (Deutschland)

### PATDPA

PATDPA enthält die vom Deutschen Patent- und Markenamt seit 1968 veröffentlichte Bibliografie deutscher Offenlegungs-, Auslege-, Patent- und Gebrauchsmusterschriften, sowie der Patentveröffentlichungen des EPA und der WIPO mit Bestimmung Deutschland als Vertragsstaat (ab 30.7.1998 alle Patentveröffentlichungen des EPA und der WIPO). Abstracts ab 1.1.1981, Hauptanspruch: DE-Patente seit 1.1.1996, EP-Patente seit 30.7.1998, DE-Gebrauchsmusteranmeldungen seit 30.09.1999 liegen in Deutsch auf. Abstracts zu PCT- und EP-Patentanmeldungen seit 30.07.1998 (falls Anmeldung in Deutsch).

**Besondere Vorteile:** Abstracts; Rechtsstandsdaten; zitierte Entgegenhaltungen; Angaben zur Anschrift des Erfinders und Anmelders; Aktualität; Patentgrafiken seit 1983, Gebrauchsmustergrafiken seit 1999, Hinweise auf Schutzzertifikate seit 1998.

### PATDD

PATDD enthält die vom Patentamt der ehemaligen DDR ab 1981 bis zum 2. Oktober 1990 veröffentlichten Daten der Patentschriften der früheren DDR und die ab dem 3. Oktober 1990 vom Deutschen Patent- und Markenamt veröffentlichten Daten der noch nach dem Patentgesetz der ehemaligen DDR erteilten Patente.

### PATOSDE

PATOSDE enthält die folgenden Schutzrechtsveröffentlichungen des Deutschen Patent- und Markenamts: Offenlegungsschriften und „überrollte“ Offenlegungen, Patentschriften und Gebrauchsmuster (ab 1968).

**Besondere Vorteile:** Verfügbarkeit des Hauptanspruchs; Entgegenhaltungen; Angaben zur Anschrift des Erfinders und Anmelders.

## U.S.A.

### USPATFULL

USPATFULL enthält den vollständigen Text von US-Patenten und aktuelle Klassifikationen für alle vom US Patent and Trademark Office seit 1975 erteilten Patente, eine begrenzte Zahl ausgewählter Technologie-Patente von 1971-1974, sowie US-Patentanmeldungen ab 2001.

**Besondere Vorteile:** Volltext; vollständige Chemical Abstracts Indexierung für jedes US Chemie-Patent oder zugehörige Äquivalente; Aktualisierung jeweils am Tage der Veröffentlichung eines US-Patents, Faksimile-Darstellungen ab 1997.

### IFICLAIMS

Die Datenbanken IFICLAIMS (IFIPAT, IFIUIDB, IFICDB, IFIREF, IFICLS) enthalten insgesamt ein vollständiges und aktuelles Angebot der US-Patente, z. T. zurückgehend bis 1950. **Besondere Vorteile:** Erweiterte Titel; Abstracts und sämtliche Ansprüche; CA Abstract - und CAS Registry-Nummern; Angaben zur Anschrift des Erfinders.

## Japan

### JAPIO

JAPIO bietet umfassenden englischsprachigen Zugriff auf ungeprüfte Patentanmeldungen aus Japan zu allen Bereichen der Technik (ab 1976).

**Besondere Vorteile:** Englischsprachiger Zugriff auf japanische Patentanmeldungen; Abstracts.

## Fachspezifische Patentdatenbanken

### CAPLUS®/CAOLD®

CAplus enthält aktuelle und umfassende Informationen aus allen Bereichen der Chemie, Biochemie und chemischen Verfahrenstechnik (ab 1947). CAplus basiert auf der Datenbank CA, bietet jedoch zusätzlich eine vollständige Abdeckung von über 1600 chemischen und chemie-relevanten Kernzeitschriften. CAplus wird täglich aktualisiert. Rückwärtsbestand an Patenten in CAOLD bis 1907.

**Besondere Vorteile:** Frühzeitiger Zugriff auf bibliografische Angaben und Abstracts von chemischen Patenten; Patentfamilieninformationen; Sacherschließung.

### DGENE

DGENE enthält Informationen (ab 1981) zu Nuklein- und Aminosäuresequenzen aus Patentanmeldungen und erteilten Patenten von Patent-

ämtern der 40 wichtigsten Industrieländer der Welt.

**Besondere Vorteile:** Von Derwent vergebene Titel; Abstracts; ausführliche Indexierung; Homologiesuche von Protein-, Peptid- und Nukleotid-Sequenzen. Über die Hälfte der in DGENE vorhandenen Sequenzdaten sind in keiner anderen öffentlich zugänglichen Sequenzdatenbank verfügbar.

### DRUGPAT

DRUGPAT enthält evaluierte internationale Patentfamiliendaten zu über 1500 Verbindungen von wichtigen pharmazeutischen Produkten, die bereits auf dem Markt angeboten werden oder sich noch im Entwicklungsstadium befinden (ab 1987).

**Besondere Vorteile:** Aktuelle Angaben zur Schutzdauer des jeweiligen Patents; Ausgabe der Daten in übersichtlichem Tabellenformat.

### MARPAT®

MARPAT enthält die Markush-Strukturen von organischen und metallorganischen Verbindungen zu den seit 1988 in CAplus zitierten Patentdokumenten. Die Datenbank MARPATPREV beinhaltet Vorabdaten aus CAplus, die später in MARPAT aufgenommen werden. **Besondere Vorteile:** Markush-Struktursuche.

### EnCompPat

EnCompPat enthält weltweite Patente aus dem Erdöl- und Energiebereich ab 1982. (Von 1964-1981 sind Patente ausgewählter Länder erfasst.)

## Markendatenbanken

### DEMAS

DEMAS enthält die deutschen Marken seit 1894, sowie Marken der früheren DDR, nicht schutzwürdige Marken, Verweise auf Marken eingetragen bei der Europäischen Union und Verweise auf internationale Anmeldungen, die in Deutschland geschützt sind.

**Besondere Vorteile:** z.T. farbige Elemente, aktueller Rechtsstand.

### EUMAS

EUMAS enthält seit 1996 alle Eintragungen für Marken, die beim Harmonisierungsamt für den Binnenmarkt (OHIM) angemeldet und im Marken-Bulletin der Europäischen Union veröffentlicht wurden. Die EU-Marke garantiert seinem Anmelde- bzw. Inhaber die in allen Ländern der EU gültigen Rechte nach einer einheitlichen Prozedur. **Besondere Vorteile:** Aktualisierte historisierte Anmerkungen geben einen präzisen Überblick über den rechtlichen Status der Marke.

### IRMAS

IRMAS enthält seit 1946 die IR Marken, die bei der WIPO angemeldet bzw. registriert sind.

**Besondere Vorteile:** Rechtsstände informieren über den jeweiligen Status in den einzelnen Ländern.

## Literaturdatenbanken aus Wissenschaft und Technik mit Patentinformationen

- ▶ ALUMINIUM (Aluminiumindustrie)
- ▶ BIOSIS (Biowissenschaften)
- ▶ BIOBUSINESS (Biowissenschaften)
- ▶ BIOTECHABS/BIOTECHDS (Biotechnologie)
- ▶ BIOTECHNO (Biotechnologie)
- ▶ CERAB (Keramische Werkstoffe)
- ▶ DJSMD5/DJSMONLINE (Chemische Reaktionen)
- ▶ EMA (Nichtmetallische Werkstoffe)
- ▶ ENTEC (Energie, Energietechnik)
- ▶ FSTA (Ernährungswissenschaft und Lebensmitteltechnologie)
- ▶ INIS (Kernforschung, Kerntechnik)
- ▶ METADEX (Metallurgie und Materialwissenschaften)
- ▶ NTIS (Wissenschaft und Technik; Forschungsberichte aus den U.S.A. und vielen anderen Ländern)
- ▶ PAPERCHEM/PAPERCHEM2 (Papierwissenschaft und -technologie)
- ▶ PHAR (Pharmazie; Produktentwicklung)
- ▶ RAPRA (Kunststoffe)
- ▶ SCISEARCH (Wissenschaft und Technologie)
- ▶ TEXTILETECH (Textilien)
- ▶ TULSA/TULSA2 (Erdölsuche und Erdölförderung)
- ▶ WELDASEARCH\* (Werkstoffe und Schweißtechnik)
- ▶ WTEXTILES (Textilien)

\*kommt in Kürze

## Zugangswege zur Patentinformation – Classic Online oder über das Internet

- ▶ Zugriff auf dem klassischen Online-Weg (z. B. DATEX-P) mit der komfortablen Software STN Express 6.0.

- ▶ Effektive Patentsuche mit STN on the Web – für professionelle Rechercheure. STN on the Web verbindet die mächtige und effiziente STN-Suchsprache mit moderner Web-Technologie und stellt so ein ausgezeichnetes Werkzeug dar für Informationsspezialisten und geübte Rechercheure

<http://stnweb.fiz-karlsruhe.de>

- ▶ Einfacher und bequemer Zugriff über das Internet mit STN Easy – für gelegentliche Rechercheure, die bereits mit dem Internet, nicht aber mit Recherchen in STN vertraut sind.

<http://stneasy.fiz-karlsruhe.de>

Schnellen Zugriff auf die **Patent-Volltexte** der gefundenen Nachweise bietet die STN Full-Text Solution (ChemPort / FIZ AutoDoc) – noch während Ihrer Online Sitzung. Über die STN Full-Text Solution werden Sie nahtlos mit den Patent-Volltextlieferanten verbunden und haben so Zugang zum Volltextdokument Ihres Interesses.

Falls der Text elektronisch nicht verfügbar ist, kann er direkt online über den automatischen Volltextvermittlungsservice FIZ AutoDoc bestellt werden. Je nach Wunsch wird Ihnen der gedruckte Volltext dann per Post, Fax oder elektronisch ausgeliefert. Volltexte von Patentschriften können in vielen Fällen in kurzer Zeit als PDF E-mail Attachment übermittelt werden. Dies ist ein enormer Vorteil gegenüber dem zeitraubenden Seite-für-Seite Aus-

drucken von umfangreichen Patentdokumenten aus dem Internet.

Sie können die vollständigen Patentschriften auch unabhängig von einer Online-Recherche direkt und unkompliziert über **FIZ AutoDoc** bestellen.

[www.fiz-karlsruhe.de/autodoc](http://www.fiz-karlsruhe.de/autodoc)

Wenn Sie mehr über unsere Patent- und Markendatenbanken oder über Patentrecherchen wissen möchten, nehmen sie einfach Kontakt mit uns auf:

Tel.: 07247/808-555  
Fax: 07247/808-131  
E-mail: [helpdesk@fiz-karlsruhe.de](mailto:helpdesk@fiz-karlsruhe.de)

[www.fiz-karlsruhe.de](http://www.fiz-karlsruhe.de)

Als weltweit agierende wissenschaftliche Serviceeinrichtung produziert und vermarktet das **Fachinformationszentrum (FIZ) Karlsruhe** wissenschaftliche und technische Informationsdienste in gedruckter und elektronischer Form. In Zusammenarbeit mit Institutionen aus dem In- und Ausland erstellt das FIZ Karlsruhe Datenbanken in den Fachgebieten Energie, Kernforschung und Kerntechnik, Kristallografie, Kunststoffe, Mathematik, Informatik, Physik und bietet einen Recherchedienst für alle Unternehmen mit F&E-Aktivitäten an.

Außerdem betreibt das FIZ Karlsruhe den Datenbankverbund **STN International** in Europa. **STN International** (The Scientific & Technical Information Network) ist der weltweit führende Online-Service für wissen-

schaftlich-technische Datenbanken. In seinem breitgefächerten Produktspektrum befinden sich z. Zt. mehr als 210 Datenbanken mit über 350 Mio. Dokumenten aus allen Fachgebieten von Wissenschaft und Technik, darunter die international größten und bedeutendsten Patentdatenbanken, sowie themenbezogene Wirtschaftsdatenbanken.

**STN International** wird gemeinsam vom Fachinformationszentrum Karlsruhe, dem Chemical Abstracts Service (CAS) in Columbus, OH, USA und der Japan Science and Technology Corporation (JST) in Tokio betrieben.

Das FIZ Karlsruhe ist Mitglied der Wissenschaftsgemeinschaft Gottfried Wilhelm Leibniz (WGL e. V.).

Fachinformationszentrum  
Karlsruhe  
Hermann-von-Helmholtz-Platz 1  
D-76344 Eggenstein-  
Leopoldshafen

Redaktion: Gisella Dietrich  
Produktion: Petra Schwarz

Druck:  
Bauer Druck GmbH,  
Keltern-Dietlingen

Redaktionsschluss:  
September 2001  
©Fachinformationszentrum  
Karlsruhe, 2001

Die in dieser Broschüre aufgelisteten Datenbanken unterliegen dem Copyright. Namen sind, von wenigen Ausnahmen abgesehen, geschützt.

**Bitte per Post oder Rückfax 07247/808-131 an:**

FIZ Karlsruhe  
STN Europa  
Postfach 2465

D-76012 Karlsruhe

**Ich bitte um Zusendung folgender Unterlagen:**

(Zutreffendes ankreuzen!)

- STN Datenbankbroschüre
- Seminartermine
- STN Softwareangebot
- STN Arbeitshilfen
- Preisliste
- Ich bitte um Kontaktaufnahme Ihres Repräsentanten

**Meine Adresse**

Name:

Vorname:

Beruf/Firma:

Strasse und Hausnummer oder Postfach:

Postleitzahl und Ort:

Telefon

Fax:

E-mail: